

この電子化された添付文書をよく読んでから使用して下さい。

体外診断用医薬品

承認番号 23000EZK0006000

\*\*2024年2月改訂(第7版)  
\*2023年1月改訂(第6版)

MIZUHO MEDY Co., Ltd.

マイコプラズマ核酸キット

## スマートジーン® Myco 検体採取セット

### 【全般的な注意】

- 1)本品は体外診断用であり、それ以外の目的に使用しないで下さい。
- 2)マイコプラズマ感染の診断は、本品による検査結果のみで行わず、他の検査結果及び臨床症状を考慮して総合的に判断して下さい。
- \*3)電子添文以外の使用方法については保証を致しません。
- 4)本品のテストカートリッジは、絶対に分解しないで下さい。
- 5)万が一、抽出液が誤って目や口に入ったり、皮膚に付いたりした場合には水で十分に洗い流す等の応急措置を行い、必要があれば医師の手当て等を受けて下さい。
- \*6)専用の「全自動遺伝子解析装置 Smart Gene®」の使用に際しては、必ずその電子添文及び取扱説明書をよく読んでから使用して下さい。

### 【形状・構造等(キットの構成)】

- 1)テストカートリッジ(別売品)
  - ・KOD exo(-)DNA合成酵素
  - ・デオキシアデノシン三リン酸(dATP)
  - ・デオキシチミジン三リン酸(dTTP)
  - ・デオキシグアノシン三リン酸(dGTP)
  - ・デオキシシチジン三リン酸(dCTP)
  - ・マイコプラズマ・ニューモニエ特異的フォワードプライマー
  - ・マイコプラズマ・ニューモニエ特異的リバースプライマー
  - ・マイコプラズマ・ニューモニエ特異的Qプローブ
- 2)抽出液  
界面活性剤及びカオトロピック塩を含む緩衝液

### 【使用目的】

咽頭ぬぐい液中のマイコプラズマ・ニューモニエDNAの検出及び23S rRNA遺伝子ドメインV領域の変異の検出  
(マイコプラズマ・ニューモニエ感染の診断の補助)

### 【測定原理】

「スマートジーン® Myco」は、蛍光標識プローブ(Qプローブ)を用いたPCR(Polymerase Chain Reaction)法によるマイコプラズマ・ニューモニエDNA、23S rRNA遺伝子ドメインV領域の変異の検出試薬です。

テストカートリッジ内には、KOD exo(-)DNA合成酵素、基質(デオキシアデノシン三リン酸、デオキシチミジン三リン酸、デオキシグアノシン三リン酸、デオキシシチジン三リン酸)、マイコプラズマ・ニューモニエDNAの23S rRNA遺伝子領域に結合するプライマーセット(マイコプラズマ・ニューモニエ特異的フォワードプライマー、マイコプラズマ・ニューモニエ特異的リバースプライマー)、23S rRNA遺伝子上の2063、2064位を含む遺伝子領域に結合するマイコプラズマ・ニューモニエ特異的Qプローブが含有されています。

テストカートリッジの試料滴下孔に試料を滴下して専用機器にセットすると、試料中に標的遺伝子であるマイコプラズマ・ニューモニエDNAが存在する場合、このDNAはメンブレンフィルター上のシリカ粒子に吸着します。テストカートリッジ内にてメンブレンフィルターは洗浄液により洗浄され、その後、反応チューブ内において、温度プロファイルに従って核酸増幅反応が行われます。特異的Qプローブは標的遺伝子に結合すると消光しますが、標的遺伝子における変異の有無により消光温度が異なります。増幅された標的遺伝子DNAの増幅産物に結合して起こる消光及び消光温度を専用機器にて検出して判定します。

また、測定操作、核酸増幅反応が適切に進行したことを確認するために、反応チューブ内には内部標準DNAと内部標準用Qプローブが含まれており、特異的Qプローブの消光が検出されない場合は、内部標準DNAの増幅産物による消光を確認して陰性判定します。

### 【操作上の注意】

- 1)本品は「全自動遺伝子解析装置 Smart Gene®」専用です。
- 2)抽出液に沈殿物がある場合には、加温により溶解し、使用して下さい。
- 3)採取した検体は【用法・用量(操作方法)】の試料の調製に従いできる限り早く試料の調製を行い、検査に使用して下さい。
- 4)試料を滴下する際には、フィルター先端がテストカートリッジに接触しないように注意して液滴が出来るようにし、試料滴下孔へ所定の量(4滴)を滴下して下さい。滴下量が多い、又は少ない場合には正しい検査結果が得られないことがあります。
- 5)テストカートリッジ側面の保持部を持ち、試料滴下孔や反応チューブには手を触れないようにして下さい。
- 6)落下など強い衝撃をテストカートリッジに与えないようご注意ください。
- \*7)妨害物質・妨害薬剤  
下記物質及び血液は下記濃度において、本品における判定への影響は認められませんでした。

エリスロマイシン(100 µg/mL)	クラリスロマイシン(100 µg/mL)
アジスロマイシン(100 µg/mL)	ロキシスロマイシン(100 µg/mL)
ジョサマイシン(100 µg/mL)	リンコマイシン塩酸塩(100 µg/mL)
クリンダマイシン(100 µg/mL)	レボフロキサシン(100 µg/mL)
ガレノキサシン(100 µg/mL)	シタフロキサシン(100 µg/mL)
モキシフロキサシン(100 µg/mL)	アンピシリン(100 µg/mL)
アモキシシリン(100 µg/mL)	ピペラシリン(100 µg/mL)
セフトアジジム(100 µg/mL)	ミノサイクリン(100 µg/mL)

アセチルサリチル酸(100 µg/mL)	
ジフェンヒドラミン塩酸塩(100 µg/mL)	
デキストロメトルファン(100 µg/mL)	
ロキソプロフェン(100 µg/mL)	
市販かぜ薬①	アセトアミノフェン濃度(100 µg/mL)
市販かぜ薬②	イブプロフェン濃度(100 µg/mL)
うがい薬①	ミルラチンキ含有(3%)
うがい薬②	ポビドンヨード含有(3%)
口腔内消炎剤	アズレンスルホン酸ナトリウム含有(3%)
のど飴①	グリチルリチン酸二カリウム含有(100 µg/mL)
のど飴②	南天実乾燥エキス含有(100 µg/mL)
のど飴③	セチルピリジニウム塩化物水和物含有(1 µg/mL)
遊離型ビリルビン(20mg/dL)	抱合型ビリルビン(20mg/dL)
ヘモグロビン(500mg/dL)	乳ビ(ホルマジン濁度2000度)
ヒトゲノム(90万コピー/mL)	血液(1%)

### 8)交差反応性

以下の細菌との交差反応は認められませんでした。

・他のMycoplasma属	
<i>Mycoplasma fermentans</i>	<i>Mycoplasma genitalium</i>
<i>Mycoplasma hominis</i>	<i>Mycoplasma orale</i>
<i>Mycoplasma salivarium</i>	
・細菌	
<i>Achromobacter xylosoxidans</i>	<i>Acinetobacter baumannii</i>
<i>Acinetobacter lwoffii</i>	<i>Alcaligenes faecalis</i>
<i>Chlamydomphila pneumoniae</i>	<i>Escherichia coli</i>
<i>Flavobacterium odoratum</i>	<i>Haemophilus influenzae</i>
<i>Klebsiella pneumoniae</i>	<i>Legionella pneumophila</i>
<i>Moraxella catarrhalis</i>	<i>Pseudomonas aeruginosa</i>
<i>Pseudomonas fluorescens</i>	<i>Pseudomonas stutzeri</i>
<i>Serratia marcescens</i>	<i>Staphylococcus aureus</i>
<i>Staphylococcus epidermidis</i>	<i>Streptococcus pneumoniae</i>
<i>Streptococcus pyogenes</i>	<i>Bordetella pertussis</i>
<i>Corynebacterium diphtheriae</i>	<i>Neisseria meningitidis</i>

### 9)コンタミネーションの防止

本品はPCR法を測定原理とするため、鋳型DNAの極微量の混入でも偽陽性の原因となる場合があります。本品によるPCRは、反応チューブ内で実施されますので、増幅したDNAによるコンタミネーションは防止されます。一方で、検体間でのコンタミネーションは防止できませんので、以下の事項に従って検査を行って下さい。

- ①保護具(手袋等)を着用のうえ、試料が付着した場合には、新しいものと交換して下さい。
- ②試料滴下の際には、試料が飛び跳ねないようにして下さい。複数検体測定時にはまとめてテストカートリッジをアルミ袋から取り出さず、試料滴下終了後に次のテストカートリッジを取り出して下さい。
- ③試料滴下後は、検体採取セット付属のフィルターキャップをフィルター先端にしっかりと取り付けて下さい。
- ④測定後のテストカートリッジは、廃棄上の注意に従い速やかに廃棄して下さい。

## 【用法・用量(操作方法)】

### ●検体の採取方法

#### 1)検体採取の準備

##### ①滅菌綿棒：

検体採取セット付属のニプロスポンジスワブ TYPE Lをご使用下さい。

##### ③抽出液：

検体採取セットの抽出液をそのままご使用下さい。

#### 2)検体の採取方法

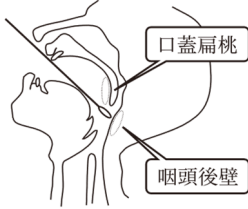
##### ・咽頭ぬぐい液：

滅菌綿棒を口腔から咽頭にゆっくり挿入し、咽頭後壁または口蓋扁桃を数回擦るようにして粘膜表皮を採取します。

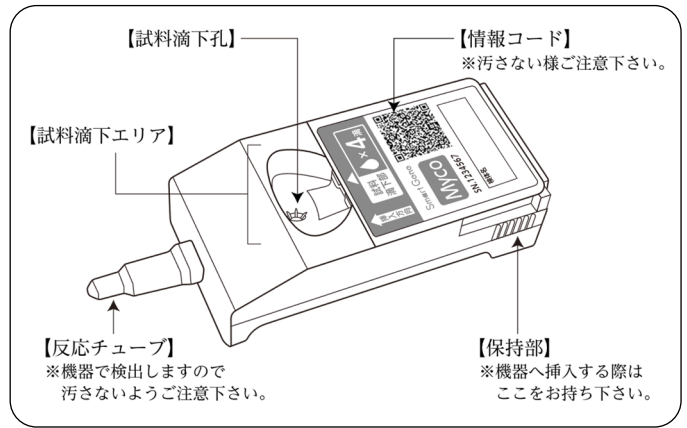
注)マイコプラズマ・ニューモニアは下気道で増殖します。上気道では十分な量の菌が採取できません。

より下気道に近い部位を擦過できるように、綿球先端部を咽頭後壁に近い部位に確実に接触させて採取して下さい。

また、鼻腔用綿棒では検体の採取不良が考えられるため、使用しないで下さい。



### ●テストカートリッジ各部名称



### ●操作方法

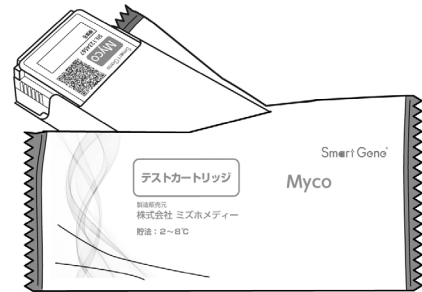
1)専用の「全自動遺伝子解析装置 Smart Gene®」の取扱説明書に従い、機器の準備を行います。

2)試薬の調製方法

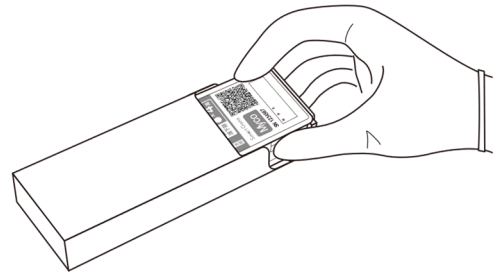
別売のテストカートリッジはそのまま使用します。

3)測定操作法

①アルミ袋からテストカートリッジの入ったカバーケースを取り出して下さい。



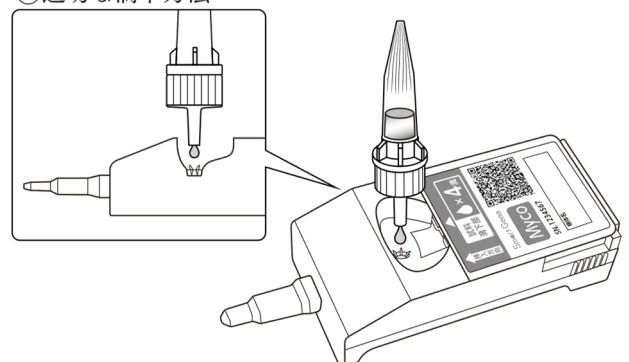
②カバーケースからテストカートリッジを取り出して下さい。



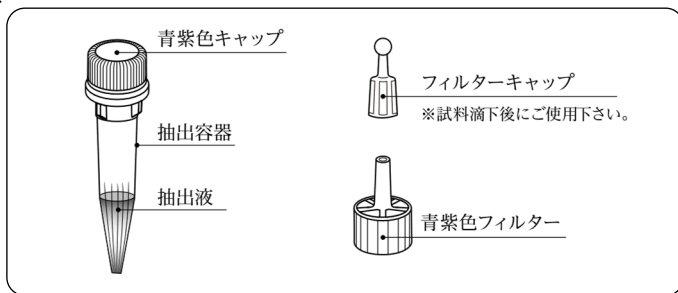
③調製した試料の入った抽出容器から試料4滴(約110μL)をテストカートリッジの試料滴下孔にゆっくり正確に滴下して下さい。

※試料の飛び跳ねや滴下孔以外への滴下は、感度の低下及びコンタミネーションの原因となりますので、フィルター先端を試料滴下エリアに入れ、液滴ができるようゆっくりと試料滴下孔に滴下して下さい。

#### ○適切な滴下方法

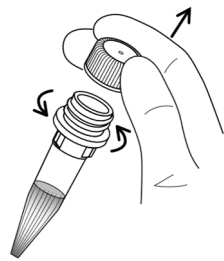


### \*\*●抽出容器各部名称



### ●試料の調製

\*\*①青紫色キャップをとりはずして下さい。

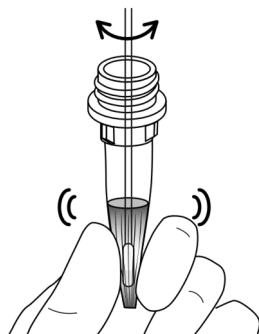


②検体を採取した綿球部を抽出容器の底まで入れて下さい。

綿球部表面が容器の内側に軽く接触する程度に容器外側から綿球をはさむ様に押さえて下さい。

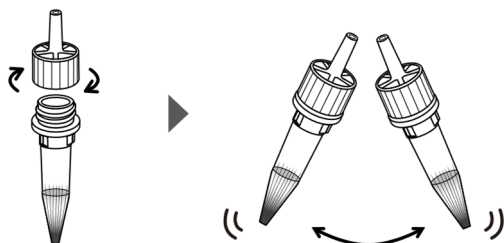
綿棒を5回程度左右に回転させ、抽出容器の側面及び底面にこすりつけて下さい。

容器の側面に綿球部を押しあてながら液を絞り出し、綿棒を取り出して下さい。

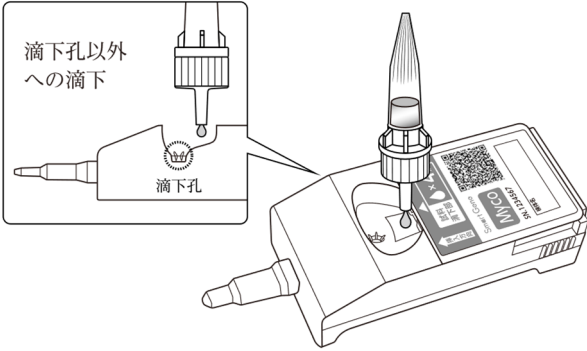


③フィルターをしっかりと締め、容器を数回、軽く揺すって十分混和し、試料とします。

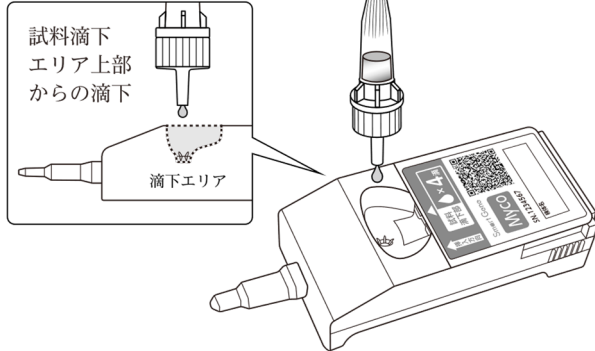
※フィルターは、必ず検体採取セット付属のフィルターを使用して下さい。



×不適切な滴下方法



×不適切な滴下方法



④試料滴下後、試料が吸収されてから、速やかにテストカートリッジを機器のテストカートリッジ挿入口に挿入し、測定を開始して下さい。

※検査前のテストカートリッジの試料滴下孔には、ピンク色の色素が塗布されており、試料を滴下することで消失します。試料滴下孔の色素消失により、試料滴下を確認したうえで測定を開始して下さい。



⑤測定を開始した後、約20～40分で陽性を示した場合には、陽性と判定されます。陽性を示さない場合には、増幅サイクル終了後(約40分後)に陰性と判定されます。

※温度プロファイル

(1) 95°C(初回のみ98°C) 10秒

(2) 66°Cまたは55°C 20秒

(1)と(2)を46サイクル繰り返します。

標的遺伝子DNAは、55°C及び66°Cで測定します(中心波長525nm)。

【測定結果の判定法】

1)陽性(変異なし)

専用機器にてマイコプラズマ・ニューモニエDNAの増幅が検出され、変異が検出されなかった場合を陽性(変異なし)と判定します。

2)陽性(変異あり)

専用機器にてマイコプラズマ・ニューモニエDNAの増幅及び変異が検出された場合を陽性(変異あり)と判定します。

3)陰性

専用機器にてマイコプラズマ・ニューモニエDNAの増幅が検出されず、内部標準DNAの増幅が確認された場合を陰性と判定します。

4)再検査

専用機器にてマイコプラズマ・ニューモニエDNAの増幅、内部標準DNAの増幅のいずれも検出されない場合は、操作上のミス等が考えられますので、再度操作方法を確認の上、新しいテストカートリッジで検査を行って下さい。再検査でも同じ結果になった場合は、他の方法で検査して下さい。

●判定上の注意

本品はマイコプラズマ感染の診断の補助となるものです。検体中のマイコプラズマ・ニューモニエDNAが本品の検出感度以下の場合や検体採取が不十分な場合、滴下量が少ない場合、また検体中に高濃度の妨害物質が含まれる場合等、正常に測定できない場合があります。患者がマイコプラズマ・ニューモニエに感染していても検査結果が陰性となることがあります。また、23S rRNA遺伝子ドメインV領域の変異の判定は、23S rRNA遺伝子上の2063、2064位の変異に基づいて判定されますので、その他の変異の判定はできません。最終的な確定診断は臨床症状やその他の検査結果等から総合的に判断して下さい。

【性能】

1)性能

①感度試験

- ・自家陽性管理検体1を測定した場合、陽性反応(変異なし)を示す。
- ・自家陽性管理検体2を測定した場合、陽性反応(変異あり)を示す。

②正確性試験

- ・自家陽性管理検体1を測定した場合、陽性反応(変異なし)を示す。
- ・自家陽性管理検体2を測定した場合、陽性反応(変異あり)を示す。
- ・自家陰性管理検体を測定した場合、陰性反応を示す。

③同時再現性試験

- ・自家陽性管理検体1を同時に3回測定した場合、すべて陽性反応(変異なし)を示す。
- ・自家陽性管理検体2を同時に3回測定した場合、すべて陽性反応(変異あり)を示す。
- ・自家陰性管理検体を同時に3回測定した場合、すべて陰性反応を示す。

④最小検出感度

10コピー/μL

2)相関性試験成績

マイコプラズマ・ニューモニエDNAの検出

既存承認品(LAMP法)との比較

核酸増幅法(PCR法)との比較

対照品	本品		
	陽性	陰性	計
陽性	63	0	63
陰性	0	67	67
計	63	67	130

陽性一致率：100.0%(63/63)  
陰性一致率：100.0%(67/67)  
全体一致率：100.0%(130/130)

PCR法	本品		
	陽性	陰性	計
陽性	63	0	63
陰性	0	67	67
計	63	67	130

陽性一致率：100.0%(63/63)  
陰性一致率：100.0%(67/67)  
全体一致率：100.0%(130/130)

3)遺伝子変異解析法との比較検討

23S rRNA遺伝子ドメインV領域の変異の検出

マイコプラズマ感染症の疑われる患者の咽頭ぬぐい液を使用し、本品にて陽性と判定された126例における23S rRNA遺伝子中の変異の判定を、遺伝子変異解析法(シーケンス解析法、又はPCR-RFLP法)と比較検討した結果は以下のとおりでした。

遺伝子変異解析法との比較

対照法	本品		
	変異あり	変異なし	計
変異あり	32	0	32
変異なし	0	94	94
計	32	94	126

一致率(変異あり)：100.0%(32/32)  
一致率(変異なし)：100.0%(94/94)  
全体一致率：100.0%(126/126)

#### 4) 校正用の基準物質(標準物質)

マイコプラズマ・ニューモニエDNAの23S rRNA遺伝子領域の一部を挿入したプラスミドDNA

### 【使用上又は取扱い上の注意】

#### 1) 取扱い上(危険防止)の注意

- ① 試料(検体)中にはHIV、HBV、HCV等の感染性のものが存在する場合があります。検査にあたっては感染の危険性があるものとして、取扱いには十分ご注意ください。
- ② 使用に際しては、保護具(眼鏡、使い捨て手袋、マスク等)を着用のうえ、試料(検体)や抽出液が直接皮膚に付着したり、目に入ったりしないように注意して下さい。
- ③ 抽出液に浸した綿棒で検体の採取は行わないで下さい。
- ④ 試料(検体)や抽出液が誤って目や口に入った場合には、水で十分に洗い流す等の応急処置を行い、必要があれば医師の手当て等を受けて下さい。
- ⑤ 検体採取セット付属のフィルターキャップは、輸送及び保存の目的には使用しないで下さい。
- ⑥ 検体の採取は十分習熟した人の指導のもとで行って下さい。
- ⑦ 試料(検体)が飛散した場合は消毒用アルコール等を用いてふき取って下さい。

#### 2) 使用上の注意

- ① 試薬は凍結を避け、貯法に従い保存して下さい。凍結させた試薬は、品質が変化して正しい結果が得られないことがありますので使用しないで下さい。
- ② 使用期限を過ぎた試薬は使用しないで下さい。
- ③ 抽出液は、横倒りやさかさまの状態保管しないで下さい。
- ④ 抽出液は別売の検体採取セットのものを使用し、その他の抽出液は使用しないで下さい。
- ⑤ 開封後のテストカートリッジはただちに使用して下さい。室内に長時間放置すると、正常に測定できないことがあります。
- ⑥ テストカートリッジの試料滴下孔、試料滴下エリア、反応チューブには直接手を触れないで下さい。
- ⑦ 専用機器の故障につながる場合がありますので、テストカートリッジにはシール、ラベル類は貼らないで下さい。
- ⑧ テストカートリッジの反応チューブにキズがついたりゴミが付着したりすると判定に影響する可能性がありますので、取扱いには注意して下さい。
- ⑨ テストカートリッジの情報コードにキズがついたりゴミが付着したりすると、測定に影響する可能性がありますので、取り扱いには注意して下さい。
- ⑩ 本品中の試薬、付属品等は当検査以外の目的に使用しないで下さい。
- ⑪ テストカートリッジ、滅菌綿棒、抽出容器(フィルターやキャップ類も含む)は1回のみ使いきりとして下さい。また、測定後のテストカートリッジを分解しないで下さい。
- ⑫ 綿棒は検体採取セット付属のニプロスポンジスワブ TYPE Lを使用して下さい。
- ⑬ 滅菌綿棒は咽頭用です。誤って目や耳、鼻腔など咽頭以外の部位に使用しないで下さい。
- ⑭ 使用前の滅菌綿棒の綿球部分には手を触れないようにして下さい。
- ⑮ 滅菌綿棒は開封後速やかに使用して下さい。
- ⑯ 滅菌綿棒は滅菌済みですので、包材に破れや穴などがあつた場合は使用しないで下さい。
- ⑰ 滅菌綿棒に汚れや破損、折れ、曲がりなどがあつた場合は使用しないで下さい。
- ⑱ 検体を採取する前に滅菌綿棒の軸部分を折り曲げたり、湾曲させたりして使用しないで下さい。
- ⑲ 滅菌綿棒にて検体を採取する時は力を入れすぎたり、強く押ししたりして採取部位(粘膜)を傷つけたり綿棒の軸を折らないよう注意して下さい。
- ⑳ 試料の調製後、綿棒を取り出す際に試料が飛び跳ねないように注意して下さい。
- ㉑ 試料調製の際は綿球表面を抽出容器の内壁の溝構造に擦るように抽出して下さい。その際、容器の外側から強く押さえすぎると綿球部分が壊れ脱離し、試料の滴下に支障を与える可能性がありますのでご注意ください。
- ㉒ 検体採取量が過剰の場合や検体の粘性が高い場合、フィルターが目詰まりを起こし、適切な量の試料が滴下できない場合があります。その場合は新たに検体採取を行い、検査を行って下さい。

② フィルターは検体採取セット付属のフィルター(抽出液用)を使用して下さい。他のフィルターを使用した場合、テストカートリッジが目詰まりを起こし、正しい結果が得られないことがあります。

④ 測定終了後、試料滴下孔に液体(洗浄液)が残ることがありますが、測定への影響はありません。

#### 3) 廃棄上の注意

- ① 試料(検体)中にはHIV、HBV、HCV等の感染性のものが存在する場合がありますので、検体、使用後のテストカートリッジ及び検査に使用した綿棒等は感染性廃棄物として施設内の規定に従い処理又は廃棄して下さい。
- ② 試料(検体)、使用後のテストカートリッジ及び検査に使用した綿棒等は、廃棄時の飛散による汚染を防止するため密閉した状態にて廃棄して下さい。
- ③ 試薬及び器具等を廃棄する場合には、廃棄物の処理及び清掃に関する法律、水質汚濁防止法等の規定に従って処理して下さい。

### 【貯蔵方法・有効期間】

#### ・貯蔵方法

抽出液：2～30℃

・有効期間：18ヵ月(使用期限は外装に記載)

※別売品のテストカートリッジは、2～8℃で保管して下さい。

### 【包装単位】

スマートジーン® Myco 検体採取セット 10回用

- ・抽出液 ..... 0.55mL×10本
- ・付属品 ニプロスポンジスワブ TYPE L  
(届出番号：27B1X00045000092) ..... 10本
- フィルター(抽出液用) ..... 10個
- フィルターキャップ ..... 10個
- 項目名シール ..... 1シート

#### (別売品)

スマートジーン® Myco テストカートリッジ 5回用

- ・テストカートリッジ ..... 5テスト

### 【主要文献】

- 1) 国立感染症研究所：病原体検出マニュアル、肺炎マイコプラズマ
- 2) Shinya Kurata et al. : Nucleic Acids Res., 29(6), e34(2001)
- 3) 中村彰宏ほか：日本臨床微生物学雑誌, 19(3), 148～156(2009)

文献請求及びお問い合わせは  
株式会社 ミズホメディー 学術担当窓口  
佐賀県鳥栖市藤木町5番地の4 フリーダイヤル 0120-12-4636  
FAX 0942-85-0335

「スマートジーン」及び「Smart Gene」は(株)ミズホメディーの登録商標です。

製造販売元 株式会社 **ミズホメディー**  
佐賀県鳥栖市藤木町5番地の4