

この添付文書をよく読んでから使用して下さい。

体外診断用医薬品

承認番号 30300EZ00020000

2021年2月作成(第1版)

MIZUHO MEDY Co., Ltd.

SARSコロナウイルス核酸キット

スマートジーン® SARS-CoV-2 検体採取セット

【重要な基本的注意】

- 1)本品の判定が陰性であっても、SARS-CoV-2感染を否定するものではありません。
- 2)診断は、本品による検査結果のみで行わず厚生労働省の最新の症例定義を参照し、臨床症状も含め総合的に判断して下さい。
- 3)検体採取及び取扱の際には、感染の危険があるものとして注意して取扱い、必要なバイオハザード対策を実施して下さい。
最新の国立感染症研究所病原体等安全管理規程を参照して下さい。
- 4)検査に用いる検体については、厚生労働省より公表されている「新型コロナウイルス感染症(COVID-19)病原体検査の指針」を参照して下さい。

【一般的な注意】

- 1)本品は体外診断用であり、それ以外の目的に使用しないで下さい。
- 2)添付文書以外の使用方法については保証を致しません。
- 3)本品のテストカートリッジは、絶対に分解しないで下さい。
- 4)万が一、抽出液が誤って目や口に入ったり、皮膚に付着したりした場合には水で十分に洗い流す等の応急措置を行い、必要があれば医師の手当て等を受けて下さい。
- 5)専用の「全自動遺伝子解析装置 Smart Gene®」の使用に際しては、必ずその添付文書及び取扱説明書をよく読んでから使用して下さい。

【形状・構造等(キットの構成)】

- 1)テストカートリッジ(別売品)
 - ・TTx DNA合成酵素
 - ・デオキシアデノシン三リン酸 (dATP)
 - ・デオキシチミジン三リン酸 (dTTP)
 - ・デオキシグアノシン三リン酸 (dGTP)
 - ・デオキシシチジン三リン酸 (dCTP)
 - ・SARS-CoV-2特異的フォワードプライマー
 - ・SARS-CoV-2特異的リバープライマー
 - ・SARS-CoV-2特異的Qプローブ
- 2)抽出液
界面活性剤及びカオトロピック塩を含む緩衝液

【使用目的】

生体試料中のSARS-CoV-2 RNAの検出
(SARS-CoV-2感染の診断の補助)

【使用目的に関連する使用上の注意】

【臨床的意義】【操作上の注意】の内容を熟知し、本品の有用性を理解した上で、検体種を選択して下さい。

【測定原理】

「スマートジーン® SARS-CoV-2」は、蛍光標識プローブ(Qプローブ)を用いたRT-PCR(Reverse Transcription Polymerase Chain Reaction)法によるSARS-CoV-2 RNA検出試薬です。

テストカートリッジ内には、TTx DNA合成酵素、基質(デオキシアデノシン三リン酸、デオキシチミジン三リン酸、デオキシグアノシン三リン酸、デオキシシチジン三リン酸)、SARS-CoV-2 RNAのN遺伝子領域に結合するプライマーセット(SARS-CoV-2特異的フォワードプライマー、SARS-CoV-2特異的リバープライマー)、SARS-CoV-2特異的Qプローブが含有されています。

テストカートリッジの試料滴下孔に試料を滴下して専用機器にセットすると、試料中に標的遺伝子であるSARS-CoV-2 RNAが存在する場合、このRNAはメンブレンフィルター上のシリカ粒子に吸着します。テストカートリッジ内にてメンブレンフィルターは洗浄液により洗浄され、その後、反応チューブ内において、温度プロファイルに従って逆転写反応、核酸増幅反応が行われます。特異的Qプローブは標的遺伝子に結合すると消光するため、増幅された標的遺伝子DNAの増幅産物に結合して起こる消光を専用機器にて検出して判定します。

また、測定操作、核酸増幅反応が適切に進行したことを確認するために、試薬内には内部標準DNAと内部標準用Qプローブが含まれており、特異的Qプローブの消光が検出されない場合は、内部標準DNAの増幅産物による消光を確認して陰性判定します。

【操作上の注意】

- 1)本品は「全自動遺伝子解析装置 Smart Gene®」専用です。
- 2)抽出液には前処理用の粒子が入っていますので、十分に混和してから使用して下さい。
- 3)冷蔵保存等により、抽出液がゲル状となる場合があります。、室内温度(15~30℃)で30分程度静置し、ゲル状から溶解して、懸濁液となったことを確認してからご使用下さい。
- 4)採取した検体は【用法・用量(操作方法)】の試料の調製に従いできる限り早く試料の調製を行い、検査に使用して下さい。
- 5)試料を滴下する際には、フィルター先端がテストカートリッジに接触しないように注意して液滴が出来るようにし、試料滴下孔へ所定の量(4滴)を滴下して下さい。滴下量が多い、または少ない場合には正しい検査結果が得られないことがあります。
- 6)テストカートリッジ側面の保持部を持ち、試料滴下孔や反応チューブには手を触れないようにして下さい。
- 7)落下など強い衝撃をテストカートリッジに与えないようご注意ください。
- 8)妨害物質・妨害薬剤
下記物質及び血液は下記濃度において、本品における判定への影響は認められませんでした。

エリスロマイシン(100 µg/mL)	アジスロマイシン(100 µg/mL)
クリンダマイシン(100 µg/mL)	ミノサイクリン(100 µg/mL)
モキシフロキサシン(100 µg/mL)	遊離型ビリルビン(20mg/dL)
抱合型ビリルビン(20mg/dL)	ヘモグロビン(500mg/dL)
乳ビ(ホルマジン濁度2000度)	ヒトゲノム(90万コピー /mL)
血液(1%)	

9)交差反応性

以下の細菌・ウイルスとの交差反応は認められませんでした。

・細菌

<i>Achromobacter xylosoxidans</i>	<i>Acinetobacter baumannii</i>
<i>Acinetobacter lwoffii</i>	<i>Alcaligenes faecalis</i>
<i>Bordetella pertussis</i>	<i>Chlamydia pneumoniae</i>
<i>Corynebacterium diphtheria</i>	<i>Escherichia coli</i>
<i>Flavobacterium odoratum</i>	<i>Haemophilus influenzae</i>
<i>Klebsiella pneumoniae</i>	<i>Legionella pneumophila</i>
<i>Moraxella catarrhalis</i>	<i>Mycoplasma pneumoniae</i>
<i>Neisseria meningitidis</i>	<i>Pseudomonas aeruginosa</i>
<i>Pseudomonas fluorescens</i>	<i>Pseudomonas stutzeri</i>
<i>Serratia marcescens</i>	<i>Staphylococcus aureus</i>
<i>Staphylococcus epidermidis</i>	<i>Streptococcus pneumoniae</i>
<i>Streptococcus pyogenes</i>	

・ウイルス

Influenzavirus A	Influenzavirus B
Adenovirus 2型	Adenovirus 3型
Human Metapneumovirus	Human Rhinovirus
Respiratory Syncytial virus A	
Respiratory Syncytial virus B	

・ SARS-CoV-2以外のコロナウイルス

SARS-coronavirus

以下のウイルスについては、NCBIデータベースより個々の配列を確認し、本品のプライマー・プローブの配列と比較することで交差反応の可能性がないことを確認しました。

Human coronavirus HKU1

Human coronavirus NL63

Human coronavirus OC43

MERS-coronavirus

Bat coronavirus RaTG13 (Accession No. MN996532) においては交差性が生じることを確認しました。このウイルスはコウモリより分離されたウイルスであるため、ヒト由来の生体試料にて検出される可能性は低いと考えられますが、存在する場合には本品にて陽性と判定される可能性があります。

9) コンタミネーションの防止

本品はRT-PCR法を測定原理とするため、標的遺伝子や増幅産物の極微量の混入でも偽陽性の原因となる場合があります。他のPCR機器との併用によって汚染された環境下では、偽陽性となる可能性がありますのでご注意ください。本品によるRT-PCRは、反応チューブ内で実施されますので、増幅したDNAによるコンタミネーションは防止されます。一方で、検体間でのコンタミネーションは防止できませんので、以下の事項に従って検査を行ってください。

- ① 保護具(手袋等)を着用のうえ、試料が付着した場合には、新しいものと交換して下さい。
- ② 試料滴下の際には、試料が飛び跳ねないようにして下さい。複数検体測定時にはまとめてテストカートリッジをアルミ袋から取り出さず、試料滴下終了後に次のテストカートリッジを取り出して下さい。
- ③ 試料滴下後は、検体採取セット付属のフィルターキャップをフィルター先端にしっかりと取り付けて下さい。
- ④ 測定後のテストカートリッジは、廃棄上の注意に従い速やかに廃棄して下さい。

【用法・用量(操作方法)】

● 検体の採取方法

1) 検体採取の準備

① 滅菌綿棒：

検体採取セット付属のニプロスポンジスワブ TYPE Rをご使用下さい。

② 抽出液：

検体採取セットの抽出液をそのままご使用下さい。ただし、冷蔵庫等で保管されていた場合には室内温度(15~30℃)に戻してからご使用下さい。

2) 検体の採取方法

検体の採取/輸送方法については、厚生労働省より公表されている「新型コロナウイルス感染症(COVID-19)病原体検査の指針」を参照して下さい。

① 鼻咽頭ぬぐい液

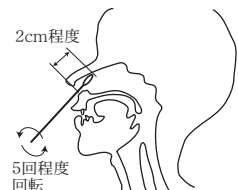
下鼻甲介(外鼻孔から耳孔を結ぶ平面をイメージ)に沿わせながら、滅菌綿棒を鼻腔の奥に行き当たるまで挿入し、数回擦るようにして粘膜表皮を採取します。

注)ニプロスポンジスワブは患者の負担が少ない様、弾力性のあるプラスチック軸を採用しております。患者の負担が少ない半面、鼻腔壁部の炎症部位に綿棒の先端が接触していない、または接触しても強く擦過出来ていないために、十分な量のウイルス抗原が採取できない場合があります。炎症部位を擦過できるよう、綿棒先端部を確実に鼻腔壁部に接触させて採取下さい。

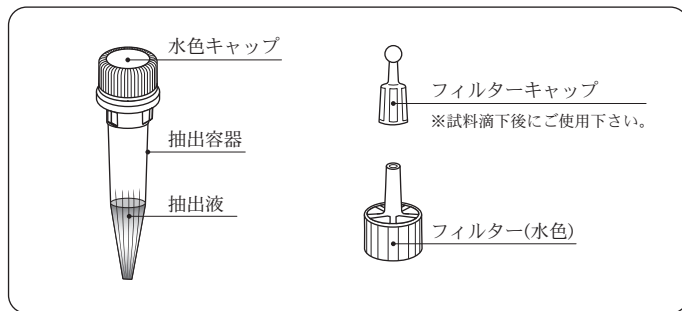


② 鼻腔ぬぐい液

滅菌綿棒を鼻孔から2cm程度挿入し、挿入後、5回程度回転させながら擦るようにして粘膜表皮を採取します。

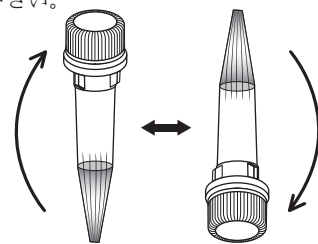


● 抽出容器各部名称

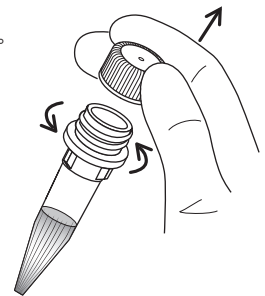


● 試料の調製

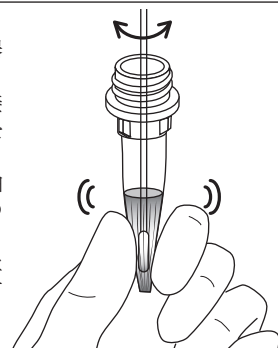
- ① 抽出液を予め5回転倒混和して下さい。抽出液には前処理用の粒子が入っていますので、十分に混和してから使用して下さい。



- ② 水色キャップをとりはずして下さい。

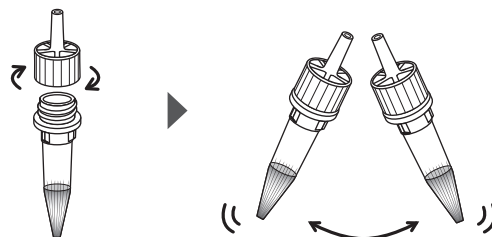


- ③ 検体を採取した綿球部を抽出容器の底まで入れて下さい。綿球部表面が容器の内側に軽く接触する程度に容器外側から綿球をはさむ様に抑えて下さい。綿棒を5回程度左右に回転させ、抽出容器の側面および底面にこすりつけて下さい。容器の側面に綿球部を押しあてながら液を絞り出し、綿棒を取り出して下さい。

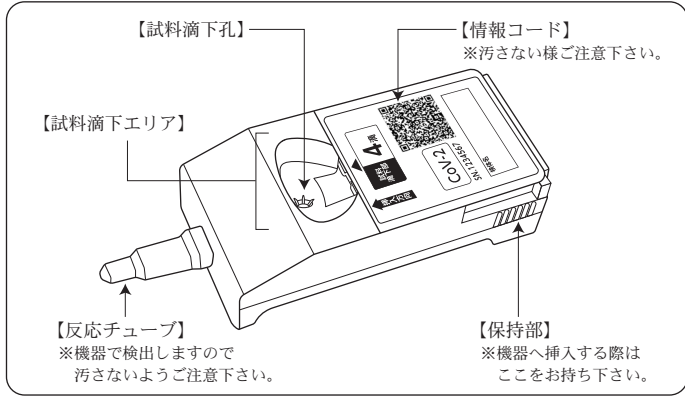


- ④ フィルターをしっかりと締め、容器を数回、軽く揺すって十分混和し、試料とします。

※フィルター(水色)は、必ず付属のフィルターを使用して下さい。

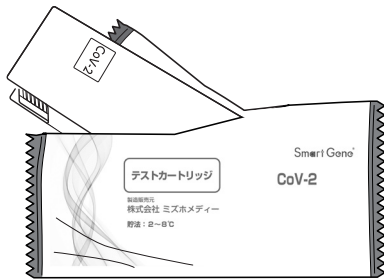


●テストカートリッジ各部名称

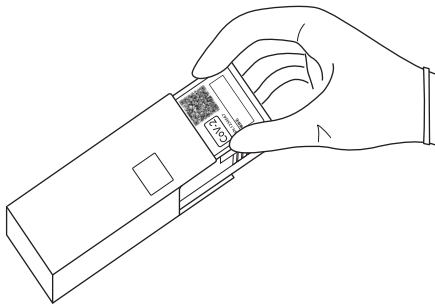


●操作方法

- 1) 専用の「全自動遺伝子解析装置 Smart Gene®」の取扱説明書に従い、機器の準備を行います。
- 2) 試薬の調製方法
別売のテストカートリッジはそのまま使用します。
- 3) 測定操作法
 - ① アルミ袋からテストカートリッジの入ったカバーケースを取り出して下さい。



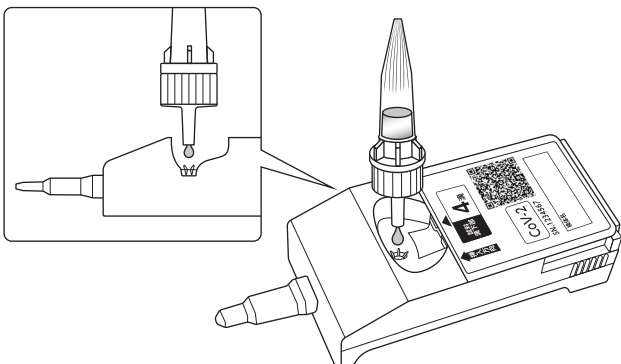
- ② カバーケースからテストカートリッジを取り出して下さい。



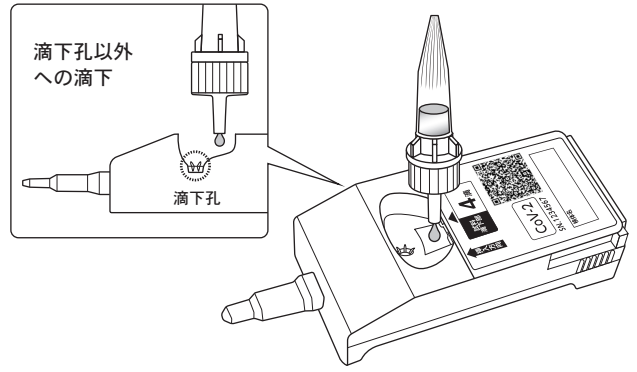
- ③ 調製した試料の入った抽出容器から試料4滴(約110μL)をテストカートリッジの試料滴下孔にゆっくり正確に滴下して下さい。

※試料の飛び跳ねや滴下孔以外への滴下は、感度の低下及びコンタミネーションの原因となりますので、フィルター先端を試料滴下エリアに入れ、液滴ができるようゆっくりと試料滴下孔に滴下して下さい。

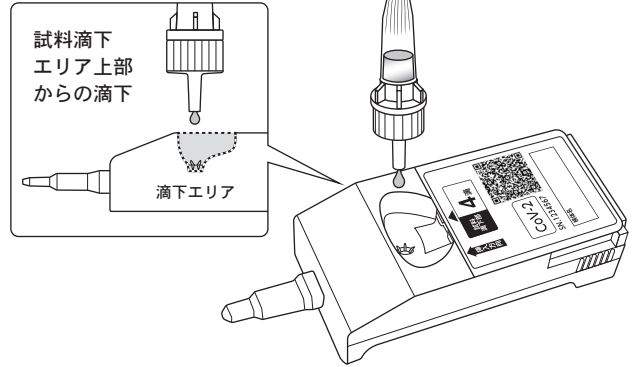
○適切な滴下方法



×不適切な滴下方法



×不適切な滴下方法



- ④ 試料滴下後、試料が吸収されてから、速やかにテストカートリッジを機器のテストカートリッジ挿入口に挿入し、測定を開始して下さい。



- ⑤ 測定を開始した後、約40~60分で陽性を示した場合には、陽性と判定されます。陽性を示さない場合には、増幅サイクル終了後(約60分後)に陰性と判定されます。

※温度プロフィール

- | | |
|---------|------------|
| (1) 97℃ | 120秒 |
| (2) 58℃ | 600秒 逆転写反応 |
| (3) 95℃ | 5秒 変性 |
| (4) 60℃ | 15秒 伸長 |
| (5) 95℃ | 5秒 変性 |

(4)と(5)を45サイクル繰り返します。

標的遺伝子は、60℃で測定します(中心波長525nm)。

【測定結果の判定法】

1)陽性

専用機器にてSARS-CoV-2 RNAの逆転写産物の増幅が検出された場合を陽性と判定します。

2)陰性

専用機器にてSARS-CoV-2 RNAの逆転写産物の増幅が検出されず、内部標準DNAの増幅が確認された場合を陰性と判定します。

3)再検査

専用機器にてSARS-CoV-2 RNAの逆転写産物の増幅、内部標準DNAの増幅のいずれも検出されない場合は、操作ミス等が考えられますので、再度操作方法を確認の上、新しいテストカートリッジで検査を行って下さい。再検査でも同じ結果になった場合は、他の方法で検査して下さい。

- 本品は専用機器にて自動で解析が行われ、測定結果が表示されます。

<陽性の場合の表示例>



<陰性の場合の表示例>



陽性の場合、結果表示画面より「詳細」ボタンにタッチすると、参考情報として陽性になったサイクル数が表示されます。

<陽性の場合の表示例>



<陰性の場合の表示例>



●判定上の注意

本品はSARS-CoV-2感染の診断の補助となるものです。検体中のSARS-CoV-2 RNA量が本品の検出感度以下の場合、陰性となる場合があります。検体採取が不十分な場合、滴下量が少ない場合、検体中に高濃度の妨害物質が含まれることによる反応阻害が生じる場合等、正しい結果が得られないことがあり、患者がSARS-CoV-2に感染していても検査結果が陰性となることがあります。また、本品の測定結果が陽性となった場合にも、稀に非特異反応が生じる可能性が考えられます。最終的な確定診断は臨床症状やその他の検査結果等から総合的に判断して下さい。

【臨床的意義】

本品は、Qプローブを用いたRT-PCR法によるSARS-CoV-2 RNA検出試薬です。本品について、鼻咽頭ぬぐい液及び鼻腔ぬぐい液それぞれ25例(陽性10例、陰性15例)を対象に、国立感染症研究所「病原体検出マニュアル2019-nCoV Ver.2.9.1」記載のリアルタイムone-step RT-PCR法との比較検討を行った結果は以下の通りでした。

1)鼻咽頭ぬぐい液

リアルタイム one-step RT-PCR法	本 品		
	陽性	陰性	計
陽性	10	0	10
陰性	0	15	15
計	10	15	25

陽性一致率：100%(10/10)
陰性一致率：100%(15/15)
全体一致率：100%(25/25)

2)鼻腔ぬぐい液

リアルタイム one-step RT-PCR法	本 品		
	陽性	陰性	計
陽性	10	0	10
陰性	0	15	15
計	10	15	25

陽性一致率：100%(10/10)
陰性一致率：100%(15/15)
全体一致率：100%(25/25)

【性 能】

1)性 能

①感度試験

・自家陽性管理検体を測定した場合、陽性反応を示す。

②正確性試験

・自家陽性管理検体を測定した場合、陽性反応を示す。
・自家陰性管理検体を測定した場合、陰性反応を示す。

③同時再現性試験

・自家陽性管理検体を同時に3回測定した場合、すべて陽性反応を示す。
・自家陰性管理検体を同時に3回測定した場合、すべて陰性反応を示す。

④最小検出感度

1.1コピー/μL

2)較正用基準物質(標準物質)

SARS-CoV-2のN遺伝子を含む合成RNA

【使用上又は取扱い上の注意】

1) 取扱い上(危険防止)の注意

- ①全ての試料(検体)は感染性があるものとして十分に注意して取り扱って下さい。
- ②使用に際しては、保護具(眼鏡、使い捨て手袋、マスク等)を着用のうえ、試料(検体)や抽出液が直接皮膚に付着したり、目に入ったりしないように注意して下さい。
- ③抽出液に浸した綿棒で検体の採取は行わないで下さい。
- ④試料(検体)や抽出液が誤って目や口に入った場合には、水で十分に洗い流す等の応急処置を行い、必要があれば医師の手当て等を受けて下さい。
- ⑤検体採取セット付属のフィルターキャップは、輸送及び保存の目的には使用しないで下さい。
- ⑥検体の採取は十分習熟した人の指導のもとで行って下さい。
- ⑦試料(検体)が飛散した場合は消毒用アルコール等を用いてふき取って下さい。

2) 使用上の注意

- ①試薬は凍結を避け、貯法に従い保存して下さい。凍結させた試薬は、品質が変化して正しい結果が得られないことがありますので使用しないで下さい。
- ②使用期限を過ぎた試薬は使用しないで下さい。
- ③抽出液は、横倒やさかさまの状態では保管しないで下さい。
- ④抽出液は検体採取セットのものを使用し、その他の抽出液は使用しないで下さい。
- ⑤開封後のテストカートリッジはただちに使用して下さい。室内に長時間放置すると、正常に測定できないことがあります。
- ⑥テストカートリッジの試料滴下孔、試料滴下エリア、反応チューブには直接手を触れないで下さい。
- ⑦専用機器の故障につながる場合がありますので、テストカートリッジにはシール、ラベル類は貼らないで下さい。
- ⑧テストカートリッジの反応チューブにキズがついたりゴミが付着したりすると判定に影響する可能性がありますので、取扱いには注意して下さい。
- ⑨テストカートリッジの情報コードにキズがついたりゴミが付着したりすると、測定に影響する可能性がありますので、取り扱いには注意して下さい。
- ⑩本品中の試薬は当検査以外の目的に使用しないで下さい。
- ⑪テストカートリッジ、滅菌綿棒、抽出容器(フィルターやキャップ類も含む)は1回のみを使いきりとして下さい。また、測定後のテストカートリッジを分解しないで下さい。
- ⑫綿棒は検体採取セット付属のニプロスポンジスワブ TYPE Rを使用して下さい。
- ⑬指定した滅菌綿棒以外は検査結果に影響する可能性がありますので使用しないで下さい。
- ⑭使用前の滅菌綿棒の綿球部分には手を触れないようにして下さい。
- ⑮滅菌綿棒は開封後速やかに使用して下さい。
- ⑯滅菌綿棒は滅菌済みですので、包材に破れや穴などがあった場合は使用しないで下さい。
- ⑰滅菌綿棒に汚れや破損、折れ、曲がりなどがあった場合は使用しないで下さい。
- ⑱検体を採取する前に滅菌綿棒の軸部分を折り曲げたり、湾曲させたりして使用しないで下さい。
- ⑲滅菌綿棒にて検体を採取する時は力を入れすぎたり、強く押ししたりして採取部位(粘膜)を傷つけたり綿棒の軸を折らないよう注意して下さい。
- ⑳試料の調製後、綿棒を取り出す際に試料が飛び跳ねないように注意して下さい。
- ㉑試料調製の際は綿球表面を抽出容器の内壁の溝構造に擦るように抽出して下さい。その際、容器の外側から強く押さえすぎると綿球部分が壊れ脱離し、試料の滴下に支障を与える可能性がありますのでご注意下さい。
- ㉒検体採取量が過剰の場合や検体の粘性が高い場合、フィルターが目詰まりを起こし、適切な量の試料が滴下できない場合があります。その場合は新たに検体採取を行い、検査を行って下さい。
- ㉓フィルターは検体採取セット付属のフィルター(抽出液用)を使用して下さい。他のフィルターを使用した場合、テストカートリッジが目詰まりを起こし、正しい結果が得られない場合があります。
- ㉔測定終了後、試料滴下孔に液体(洗浄液)が残ることがありますが、測定への影響はありません。

3) 廃棄上の注意

- ①全ての試料(検体)は感染の可能性があるものとして、検体、使用後のテストカートリッジ及び検査に使用した綿棒等は施設内の規定に従い処理又は廃棄して下さい。また、テストカートリッジは次亜塩素酸ナトリウム、グルタルアルデヒドなどの消毒液による処理は行わないで下さい。
- ②試薬及び器具等を廃棄する場合には、廃棄物の処理及び清掃に関する法律、水質汚濁防止法等の規定に従って処理して下さい。

【貯蔵方法・有効期間】

・貯蔵方法

抽出液：2～30℃

・有効期間：9ヶ月(使用期限は外装に記載)

※別売品のテストカートリッジは、2～8℃で保管して下さい。

【包装単位】

スマートジーン® SARS-CoV-2 検体採取セット 10回用

・抽出液 1.0mL×10本
・付属品 ニプロスポンジスワブ TYPE R(届出番号:27B1X00045000092) 10本
フィルター(抽出液用) 10個
フィルターキャップ 10個
項目名シール 1シート

【別売品】

スマートジーン® SARS-CoV-2 テストカートリッジ 5回用

・テストカートリッジ 5テスト

【主要文献】

- 1) 国立感染症研究所：病原体検出マニュアル 2019-nCoV Ver.2.9.1
- 2) Shinya Kurata et al. : Nucleic Acids Res., 29(6), e34(2001)

【承認条件】

- 1)承認時のデータが極めて限られていることから、製造販売後に臨床性を評価可能な適切な試験を実施すること。
- 2)製造販売後に実保存条件での安定性試験を実施すること。

文献請求及びお問い合わせは

株式会社 ミズホメディー 学術担当窓口
佐賀県鳥栖市藤木町5番地の4 フリーダイヤル 0120-12-4636
FAX 0942-85-0335

「スマートジーン」及び「Smart Gene」は(株)ミズホメディーの登録商標です。

製造販売元 株式会社 **ミズホメディー**
佐賀県鳥栖市藤木町5番地の4